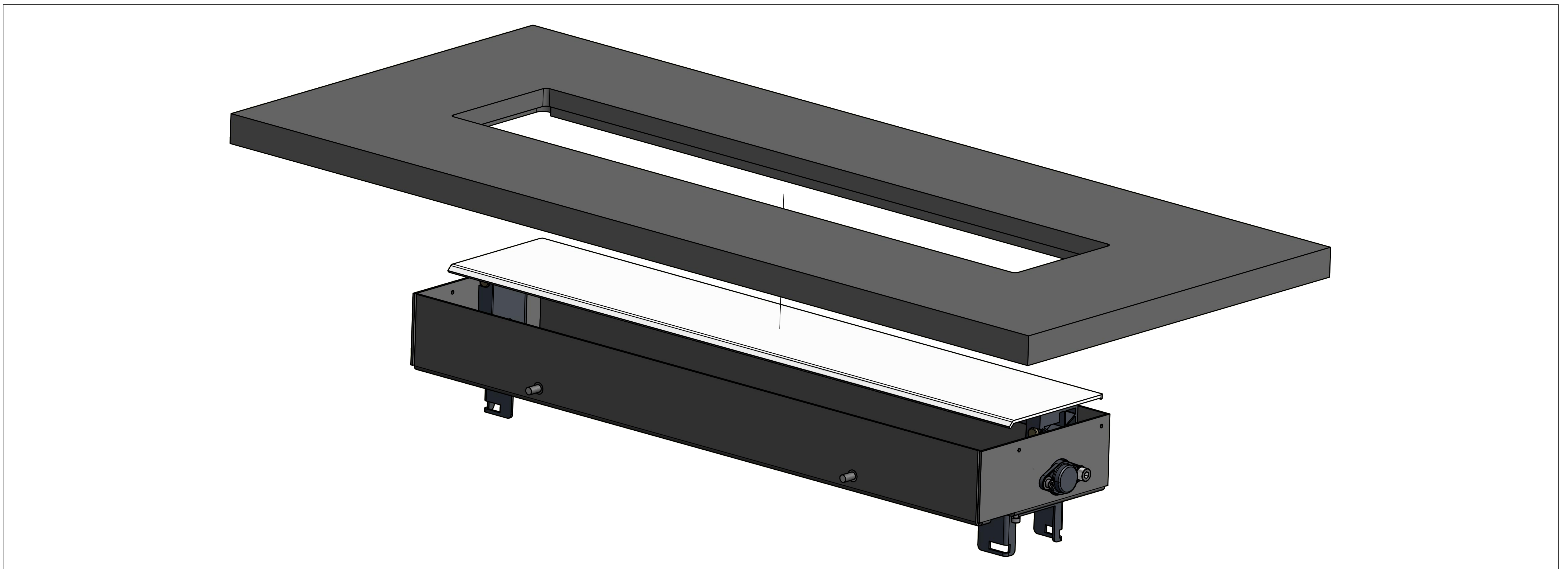
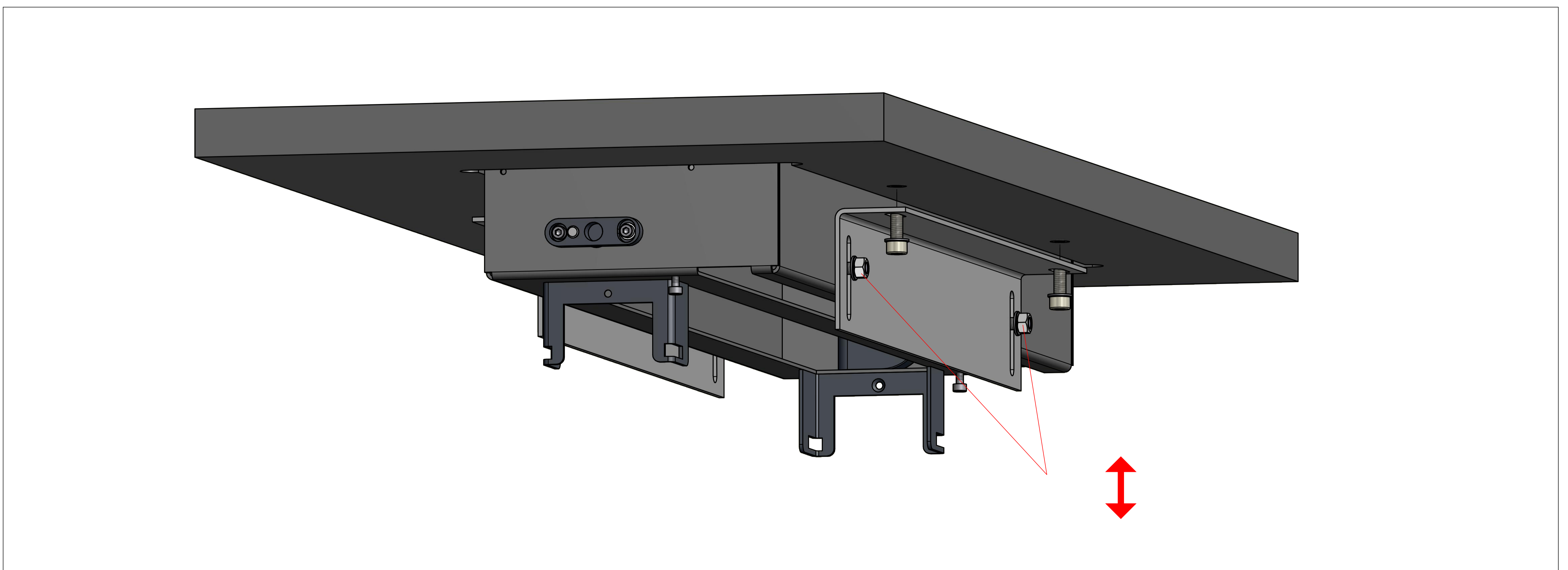


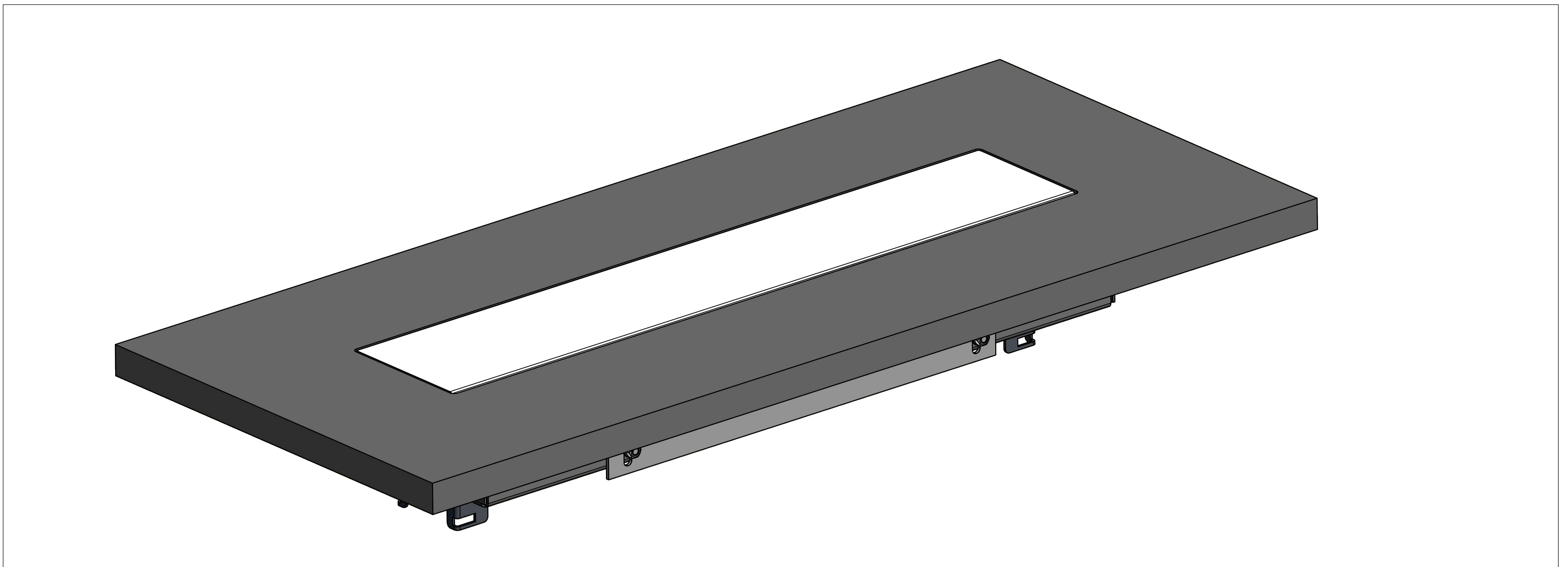
1.



2.



3.



www.bachmann.com			Produkt / Bezeichnung / Title:		
	Datum	Name	Top Frame	Einbaurahmen Rahmenlos Untertischeinbau	/ frame less / under table mounting
Gezeichnet Drawn by	22.02.2011	Oliver.Gell			
Kontrolliert / checked by	09.10.2012	Suzana Sucic			
Freigabe / Approval	09.10.2012	Jens Matheis			
BACH MANN			Zeichnungs Nr. / Drawing No: B0604801BA67		Rev.: 01
			Jede Form der unbefugten Nutzung, Veröffentlichung, des Kopierens oder der Offenlegung des Inhalts ist nicht gestattet.		
			Any form of unauthorized use, publication, copying or disclosure of the content is prohibited		

